

ZAPYTANIE OFERTOWE nr 3/2018

1. Dane Zamawiającego:

Zakład Unieszkodliwiania Odpadów Komunalnych RUDNO Sp. z o.o. , Rudno 17,
14-100 Ostróda

2. Opis przedmiotu zamówienia:

PRZEDMIOTEM ZAMÓWIENIA JEST DOSTAWA BLACH SITOWYCH DO SIT BębNOWYCH NA HALĘ SORTOWNI W RUDNIE.

1. Blachy sitowe do sita 006 o średnicy oczek 340mm., z cylindrami – 24 szt. blach sitowych, wykonanych ze stali o twardości minimum S355J2G3. Grubość blach 10mm,
2. Blachy sitowe do sita 101 o średnicy oczek 80mm. – 24 szt. blach sitowych, wykonanych ze stali o twardości minimum S355J2G3. Grubość blach minimum 10 mm.

Wykonawca którego oferta zostanie uznana za najkorzystniejszą będzie zobowiązany we własnym zakresie dokonać oględzin i pomiarów na miejscu aby kształt i wielkość dostarczonych blach odpowiadał oryginału.

Załączniki:

Załącznik nr 1 rysunek i wymiary blach sita 006

Załącznik nr 2 rysunek i wymiary blach sita 101

3. Opis wymagań:

Udzielenie gwarancji na okres 12 miesięcy na dostarczone blachy.

4. Wykaz dokumentów:

Ofertę należy przesłać z zaparafowanym wzorem umowy oraz wymaganymi załącznikami.

5. Kryteria oceny ofert:

100% cena.

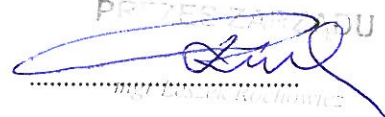
6. Termin realizacji zamówienia:

Do dnia 01.06.2018r

7. Termin i miejsce złożenia oferty:

Oferty należy składać do dnia 10 kwietnia 2018r. na adres: Zakład Unieszkodliwiania Odpadów Komunalnych RUDNO Sp. z o.o. ul. Czarnieckiego 28, 14-100 Ostróda., lub e-mailem : m.bawolska@zuokrudno.pl

Załącznik : parafowana umowa(nie podlega negocjacji)

PRZEDSIĘBIORSTWO

INGIENIEREK INŻYNIERKA

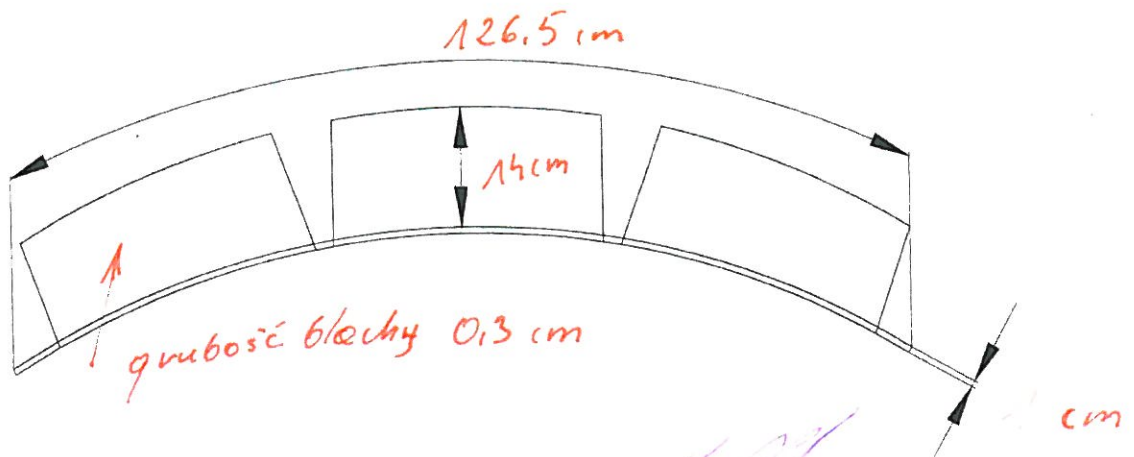
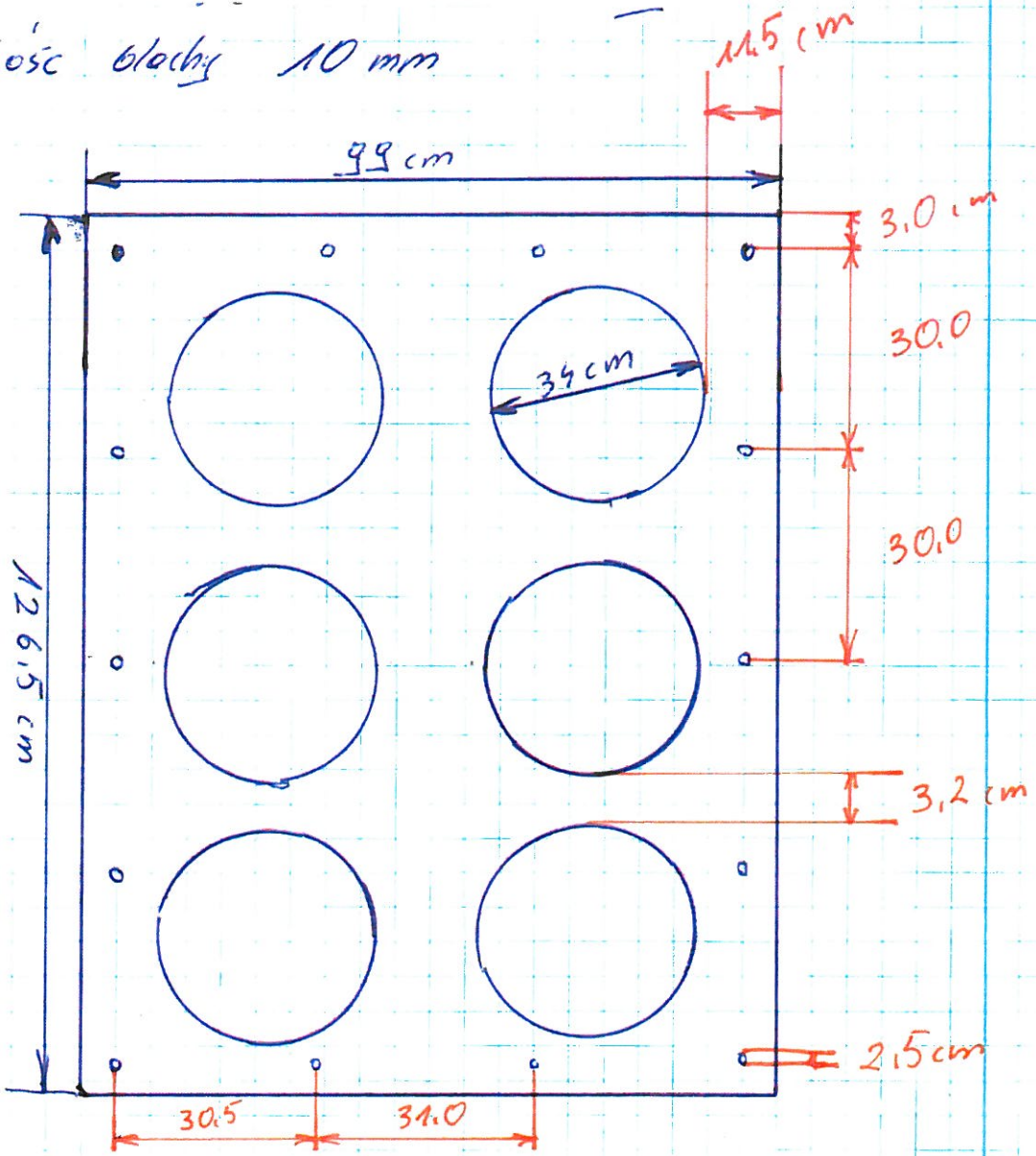
(Data i podpis Kierownika Zamawiającego)

Zalozenie nvt

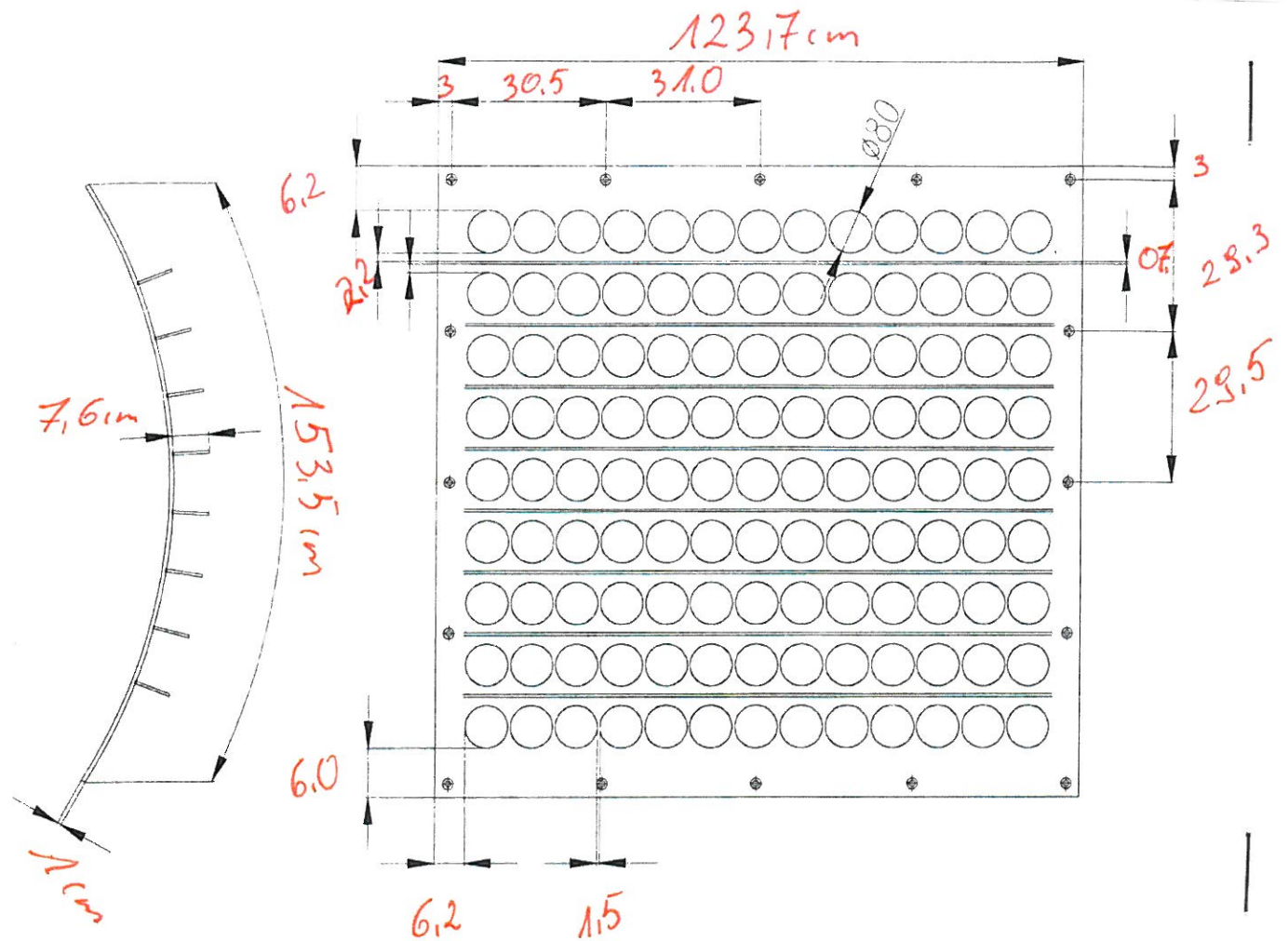
Material Stal S 355 J2G3

Sito 340mm nvt 006

Grubosť blachy 10 mm



Zaskanlık Sıto Estimoue nu 101 80mm
 Stal S355 J2G3
 Grubejic bleah silounguh 10mm



liobe svub mocyscyh 18
 liobe otvorou $\varnothing 80$ mm - 168

K.P.J.